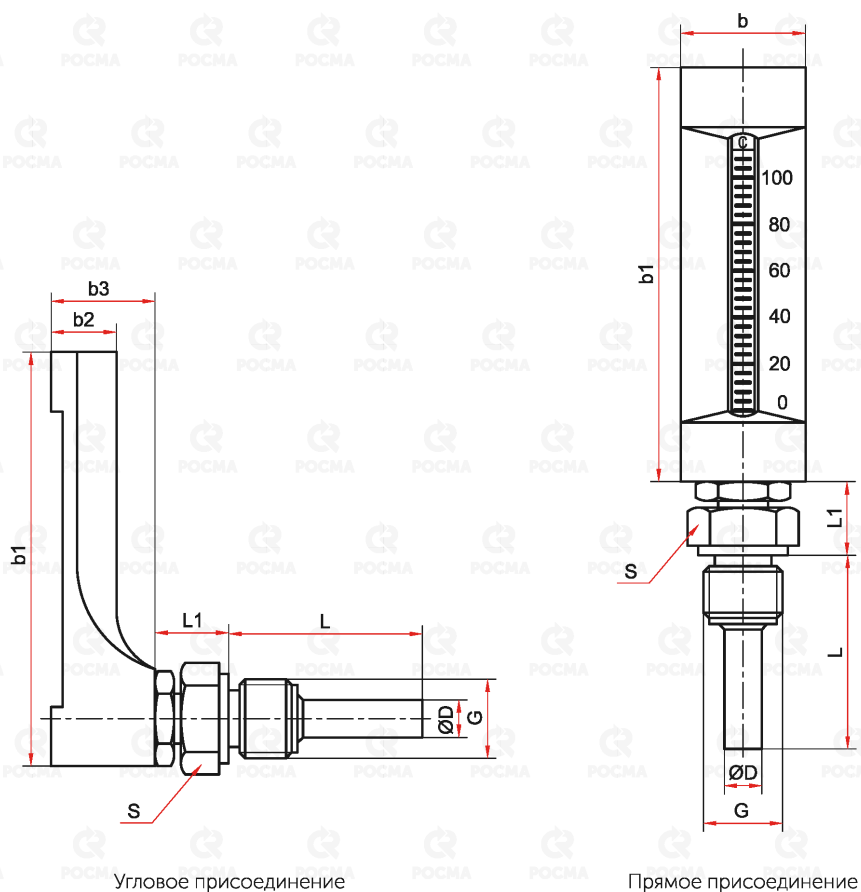


Чертежи



Основные размеры (мм), вес (кг), температура (°C)

Присоединение	L	L1	b	b1	b2	b3	D	S	G	Вес (не более)
Прямое	30 / 40 / 50	19	36	110	17	-	10	27	G $\frac{1}{2}$ / M20x1,5 / M22x1,5 / M27x2	0,24
	40 / 50 / 64 / 100 / 150			150						0,28
	64 / 100			200						0,36
Угловое	50 / 100 / 150	22	36	110	17	28	10	27	G $\frac{1}{2}$ / M20x1,5 / M22x1,5 / M27x2	0,24
	40 / 50 / 64 / 100 / 150			150						0,28
	150			200						0,37